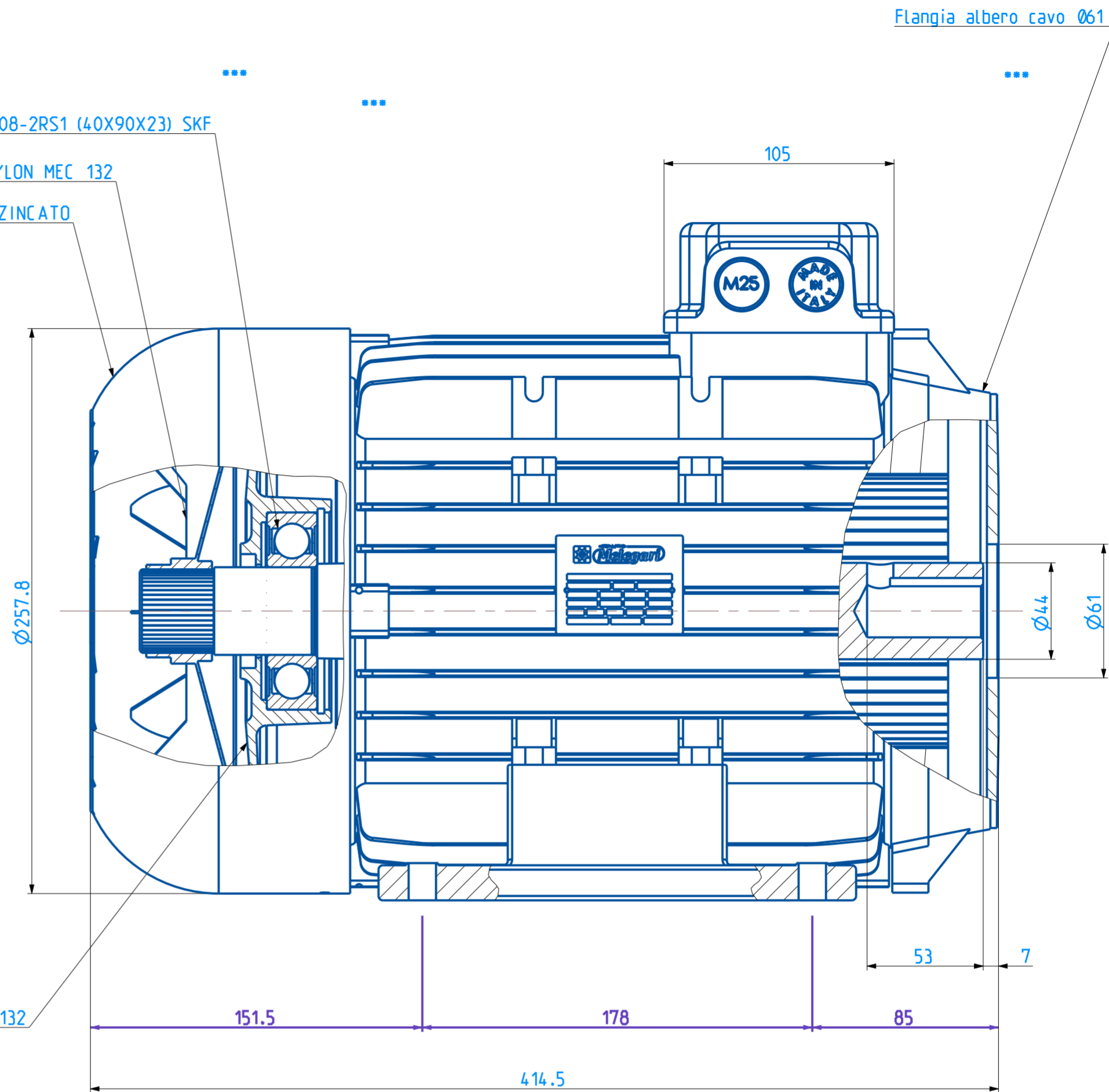
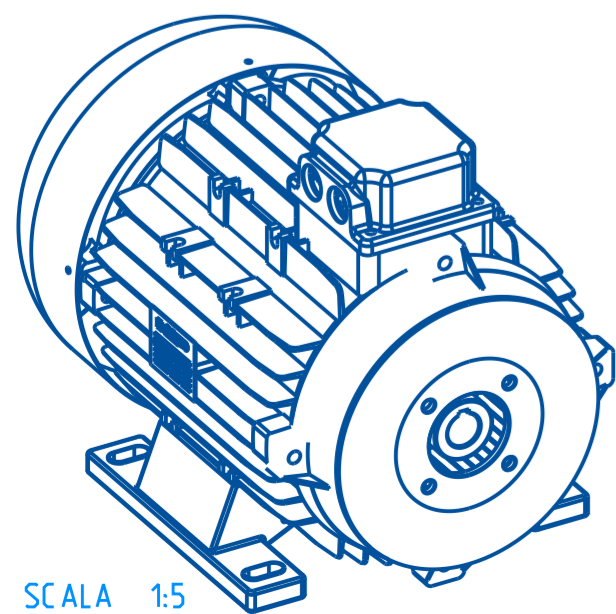


CUSC.SF. 6308-2RS1 (40X90X23) SKF
 VENTOLA NYLON MEC 132
 COPRIVENTOLA LAM M132 ZINCATO

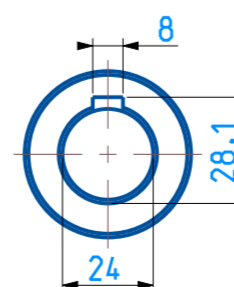
Scudo aperto Mec 132



Flangia albero cavo Ø61



SCALA 1:5



Rev.N°	Data	Descrizione modifica	A	Grezzo	B	Lavorato	A+B	Grezzo+Lavorato	Approvata
INDICAZIONI SULLE SALDATURE VEDI PROCEDURA INTERNA PSG-SAL 01									Criticità e Controllo
PIANI DI CONTROLLO DELLE CRITICITÀ, VEDI PROCEDURA INTERNA CONTROLLO QUALITÀ.									
Note:									Peso Kg. 0.0
Materiale	-		Sm. non quotati			Quote senza indicazione di tolleranza Superf. lavorate: Classe toll. FINE (F) Superf. grezze: Classe toll. GROSSOLANA (G) UNI EN 22768-1			
Stato	-		R non quotati			Tolleranze geometriche per quote senza indicazioni di tolleranza Superf. LAVORATE Classe di tolleranza (H) Superf. GREZZE Classe di tolleranza (H) UNI EN 22768-2			
Dim.grezzo	-		Profondità			-			
Tratt.termico	-		HRc			Filettature metriche trapezoidali ISO 1 Filetto 7H/7e Filettature ISO a profilo triangolare 6H/6g			
Tratt.superf.	-		HV			-			
Disegnato			Controllato			Approvato			Scala 1:2
Data									Foglio 1 / 1
Firma									Rev.N° ... Formato A2
Den. Title: Mec 132L Albero cavo								Codice MEC132L_AC	

