

# Duo Speed

## Contents

Stand: 31.03.2017 09:15



Duo Speed Ab 8547.001

Stieloberteil  
Partie supérieure en avant  
Top part front side  
**B 5 / ST 5**

Sprühgerät  
Vaporisateur  
Spray unit  
**B 6 / ST 6**

Absaugung kompl.  
Anneau d'aspiration compl.  
Vacuum complete  
**B 7 / ST 7**

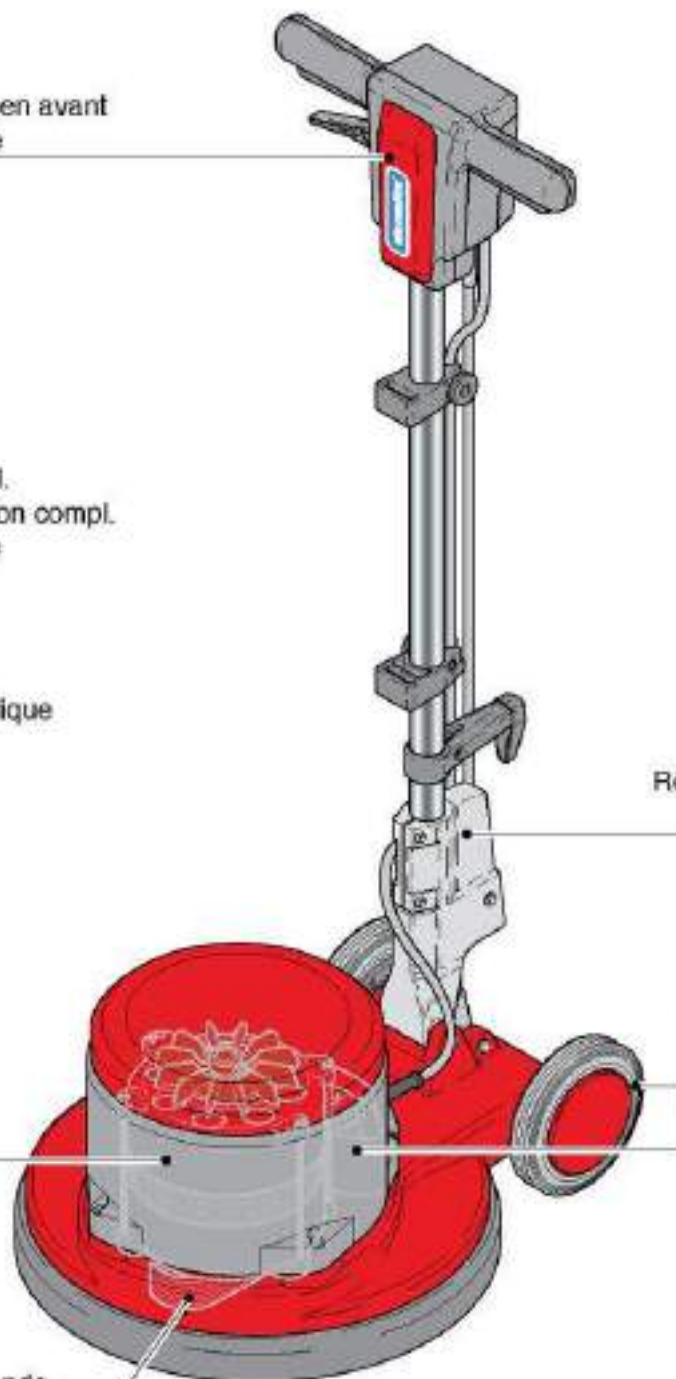
Stromlaufplan  
Diagramme électrique  
Wiring diagram  
**B 8 / ST 8**

Stielversteller  
Règlage du manche  
Shaft adjuster  
**B 4 / ST 4**

Elektronik und  
Fahrwerk  
Electronique et  
train de transport  
Electronic and  
drive axle  
**B 3 / ST 3**

Motor  
Moteur  
**B 1 / ST 1**

Antriebssteile  
Pièces de commande  
Driving pieces  
**B 2 / ST 2**, bis Masch. Nr., à des appareils no.  
up to machine no.9212  
**B 2a / ST 2a**, ab Masch. Nr., à partir de appareils no.  
as from machine no. 9213



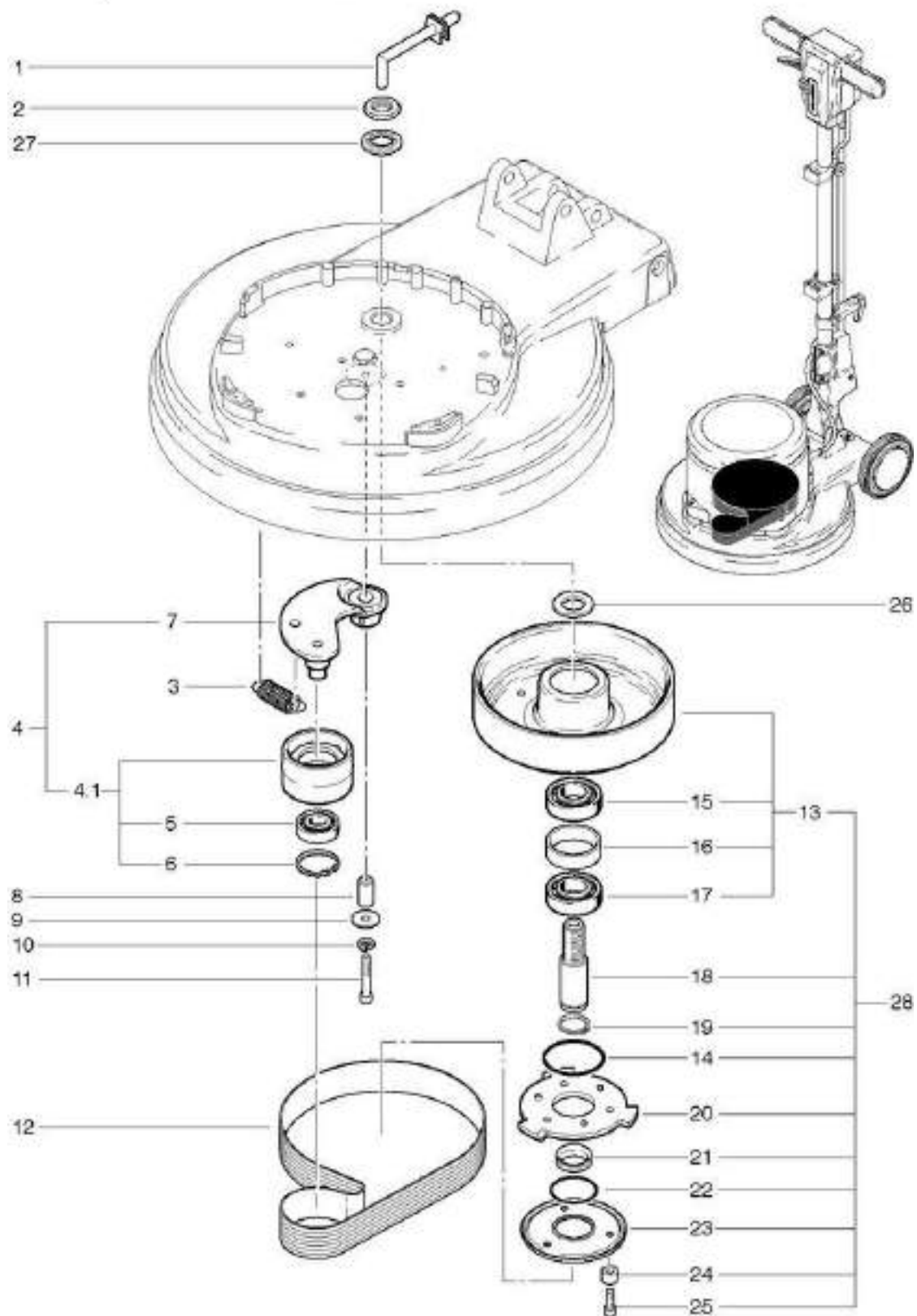
# Duo Speed

## Driving pieces Masch.Nr up 9212

Stand: 31.03.2017 09:16



Duo Speed Ab 8547.001



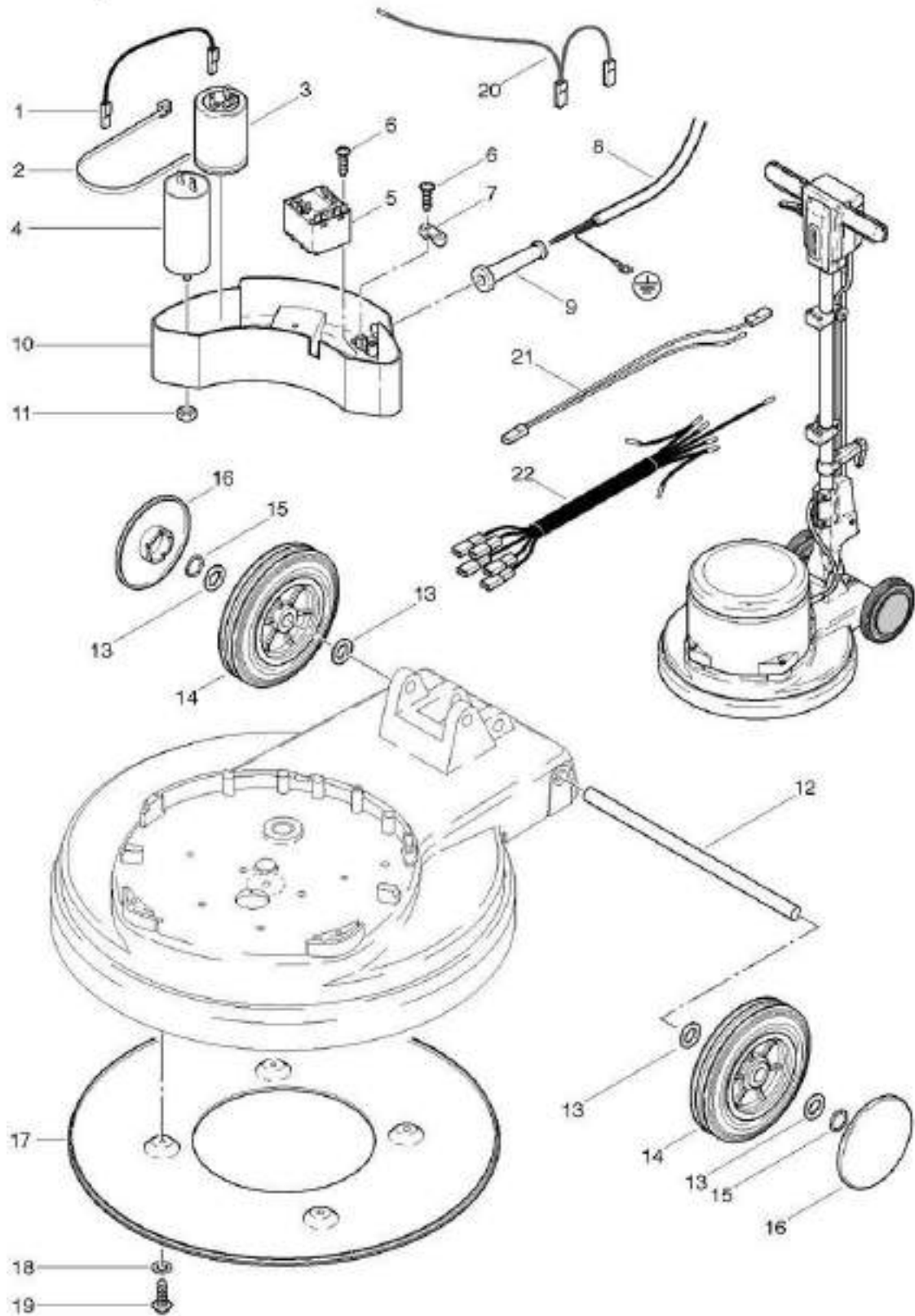
# Duo Speed

## Electronic and drive axle

Stand: 31.03.2017 09:16



Duo Speed Ab 8547.001



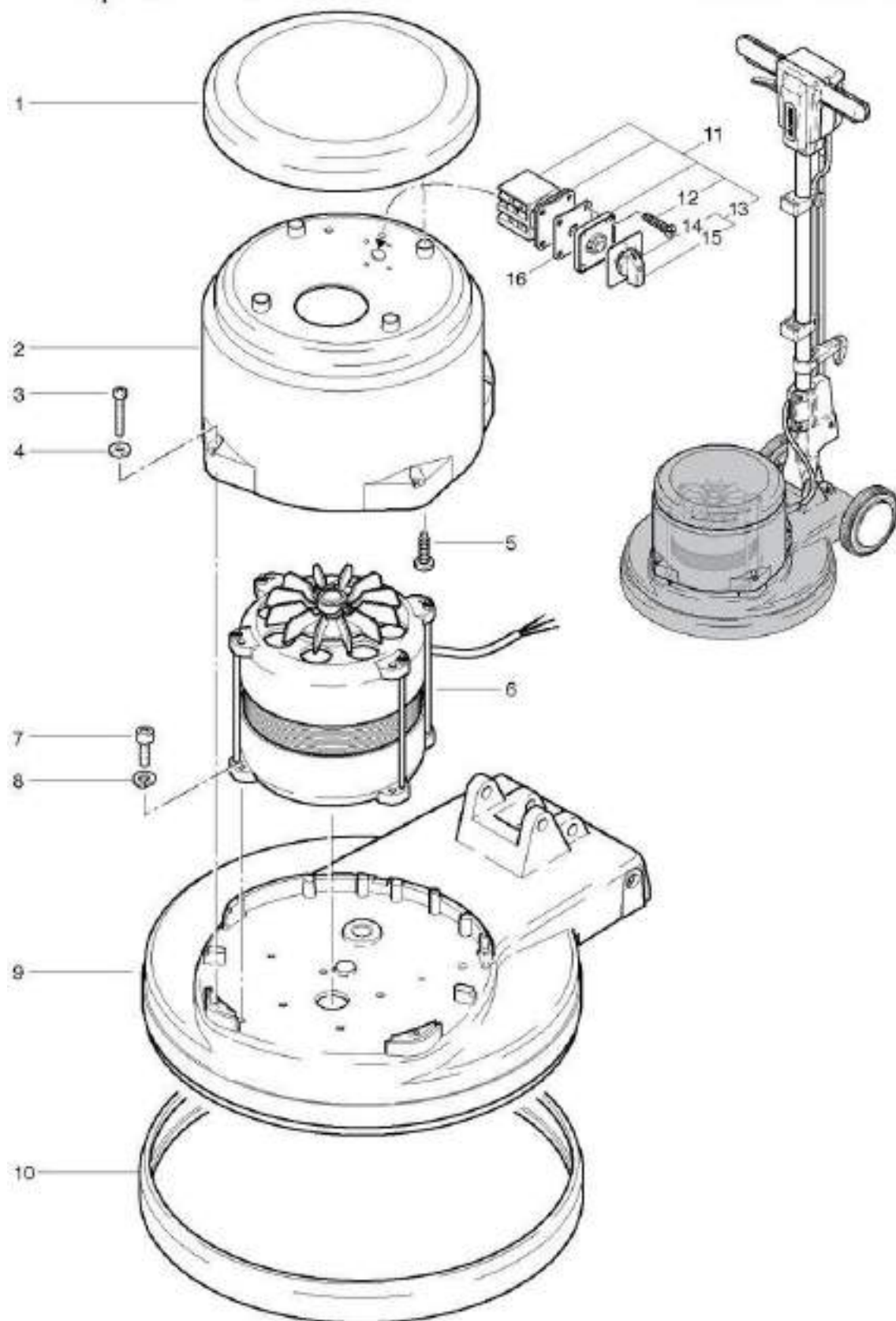
# Duo Speed

## Motor

Stand: 31.03.2017 09:16



Duo Speed Ab 8547.001



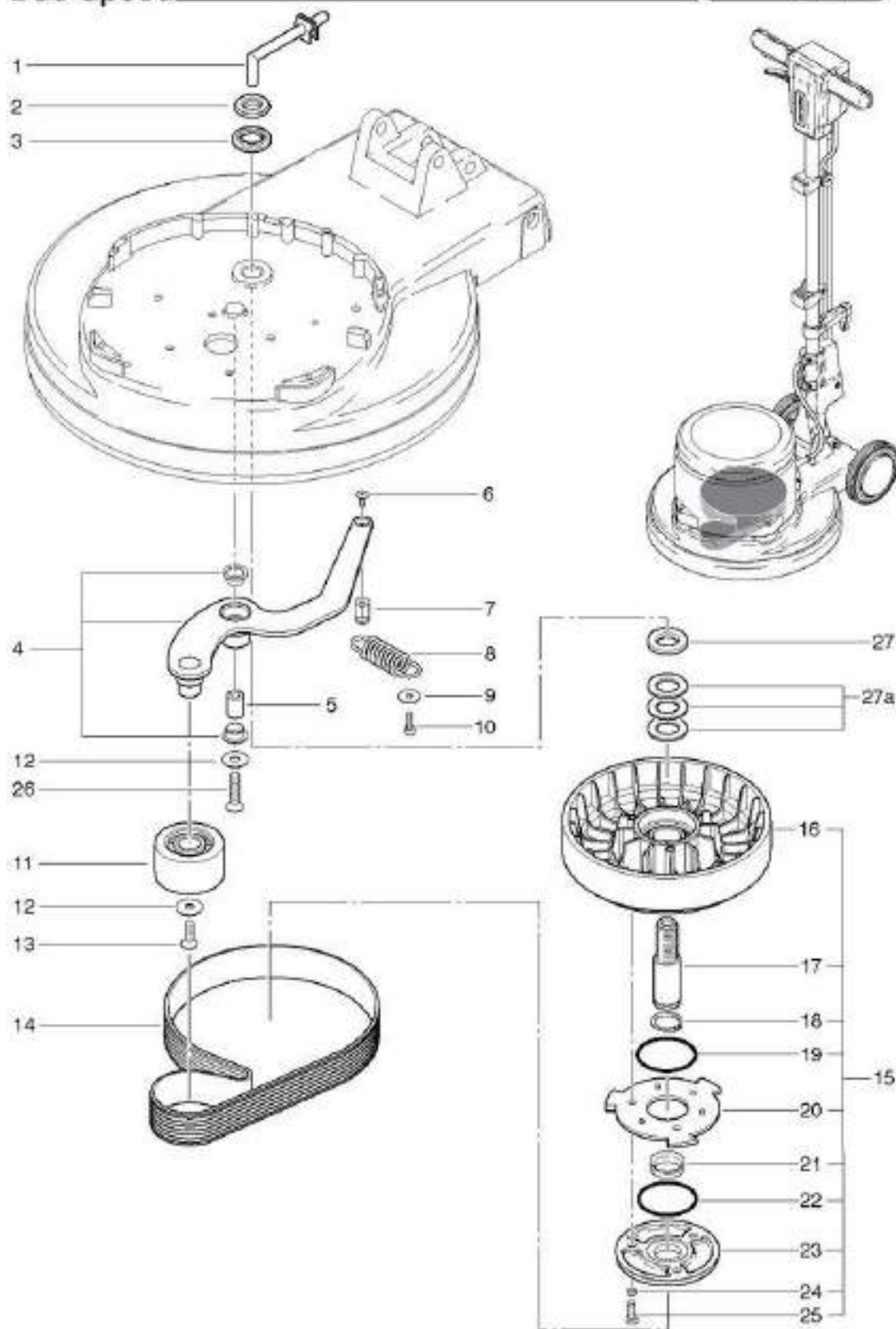
# Duo Speed

## Pieces de commande de Masch.Nr. 9213

Stand: 31.03.2017 09:16



Duo Speed



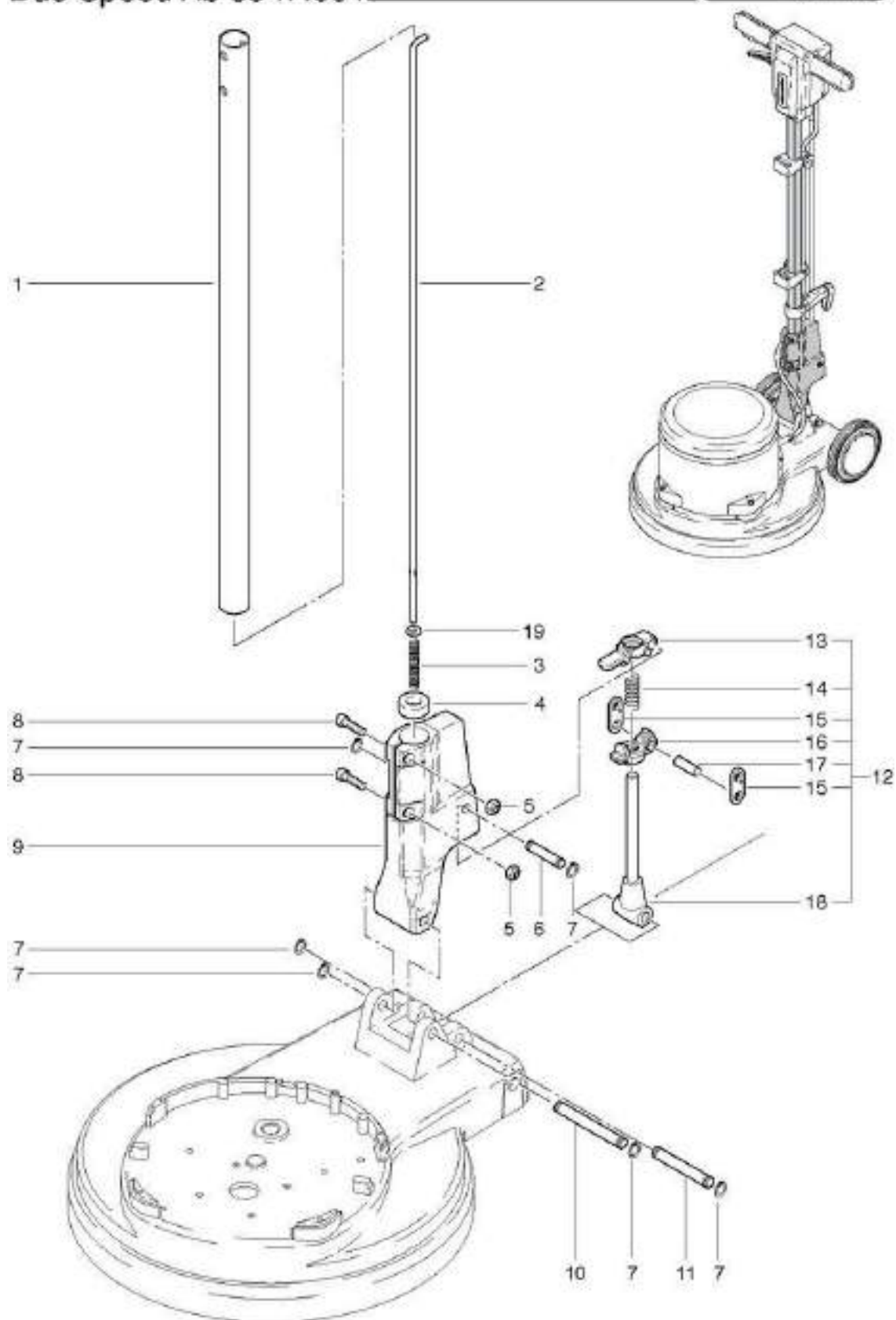
# Duo Speed

## Règlage du manche

Stand: 31.03.2017 09:16



Duo Speed Ab 8547.001



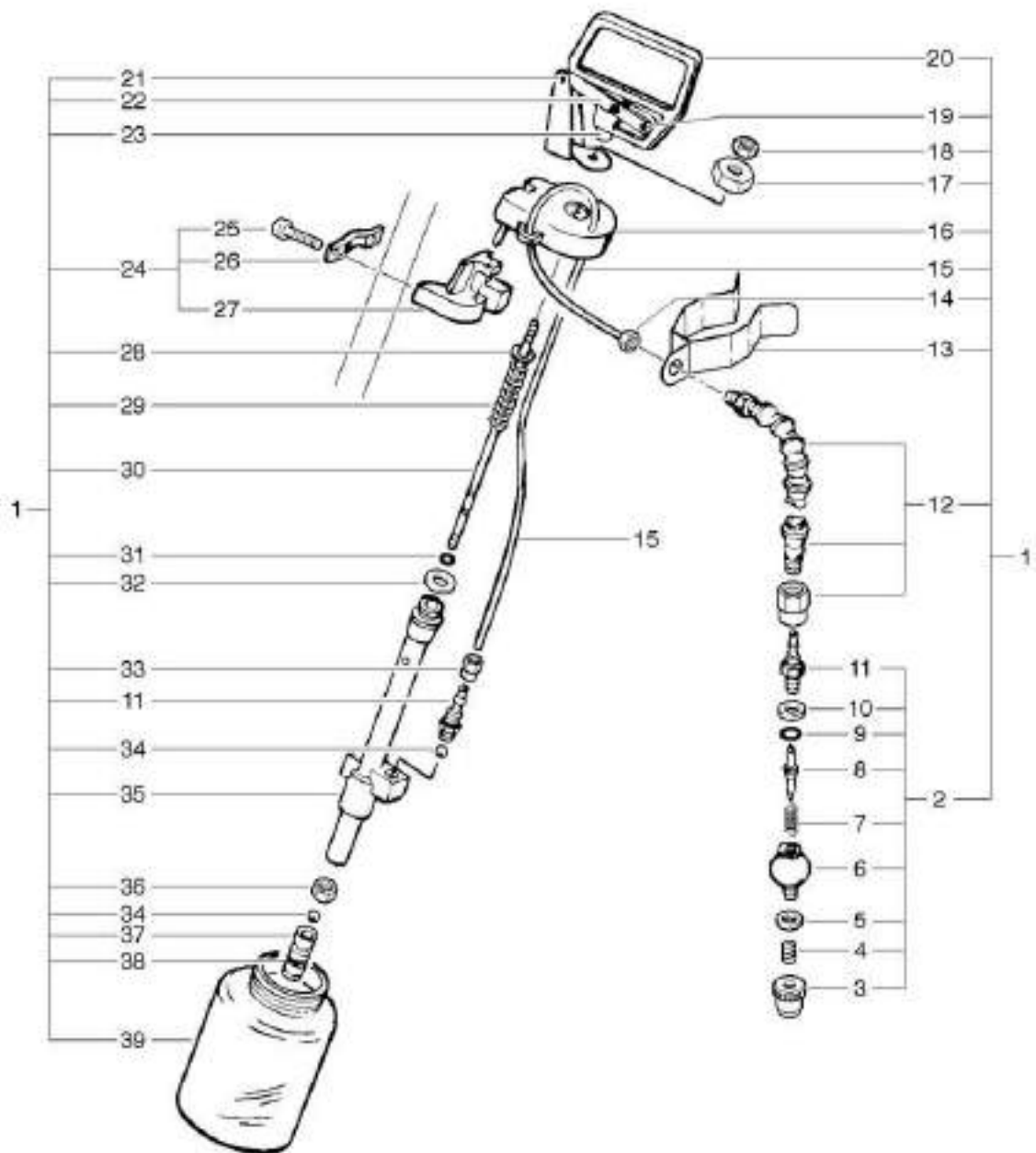
# Duo Speed

## Spray unit

Stand: 31.03.2017 09:17



Duo Speed Ab 8547.001

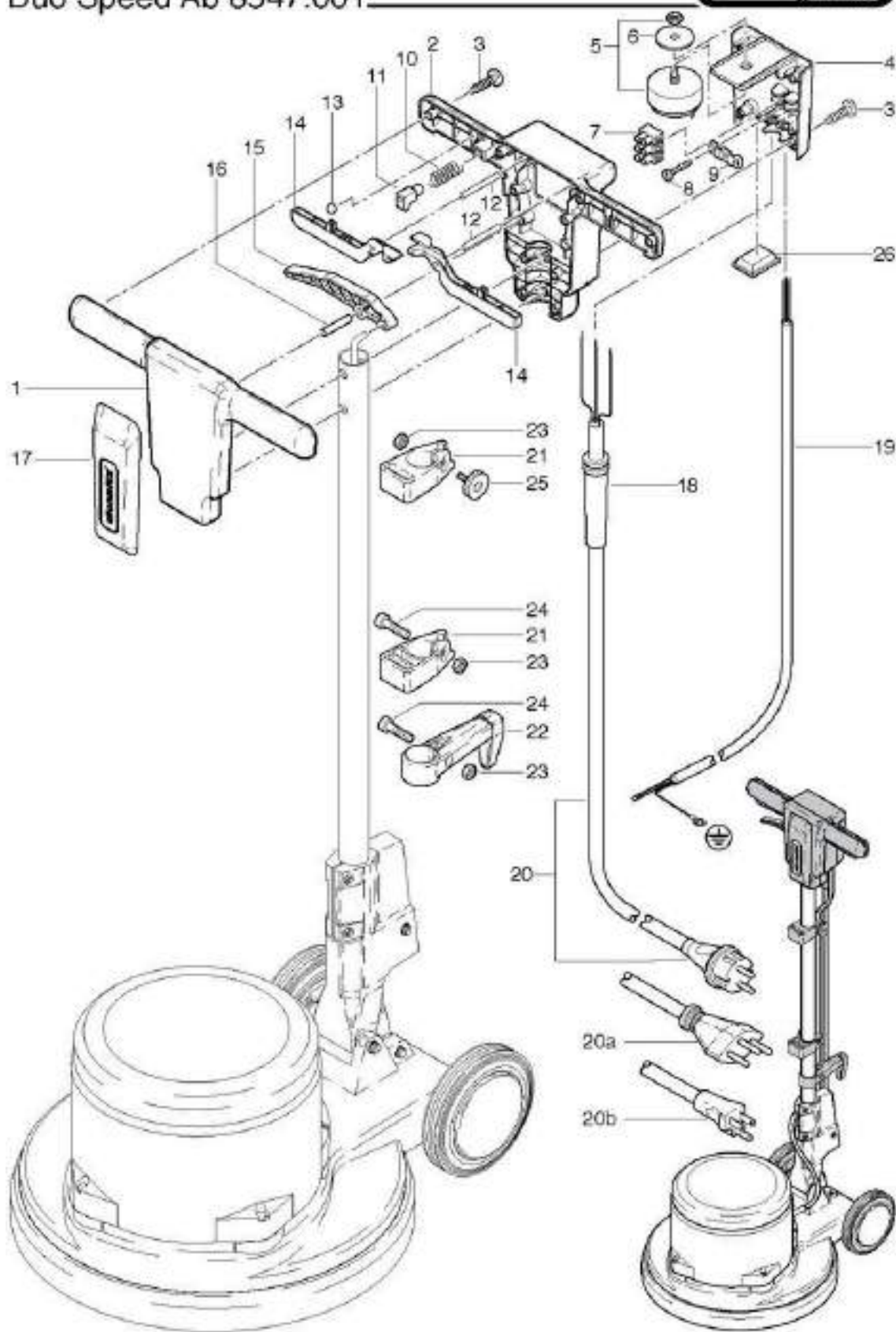


# Duo Speed

## Top part front side

Stand: 31.03.2017 09:16

Duo Speed Ab 8547.001



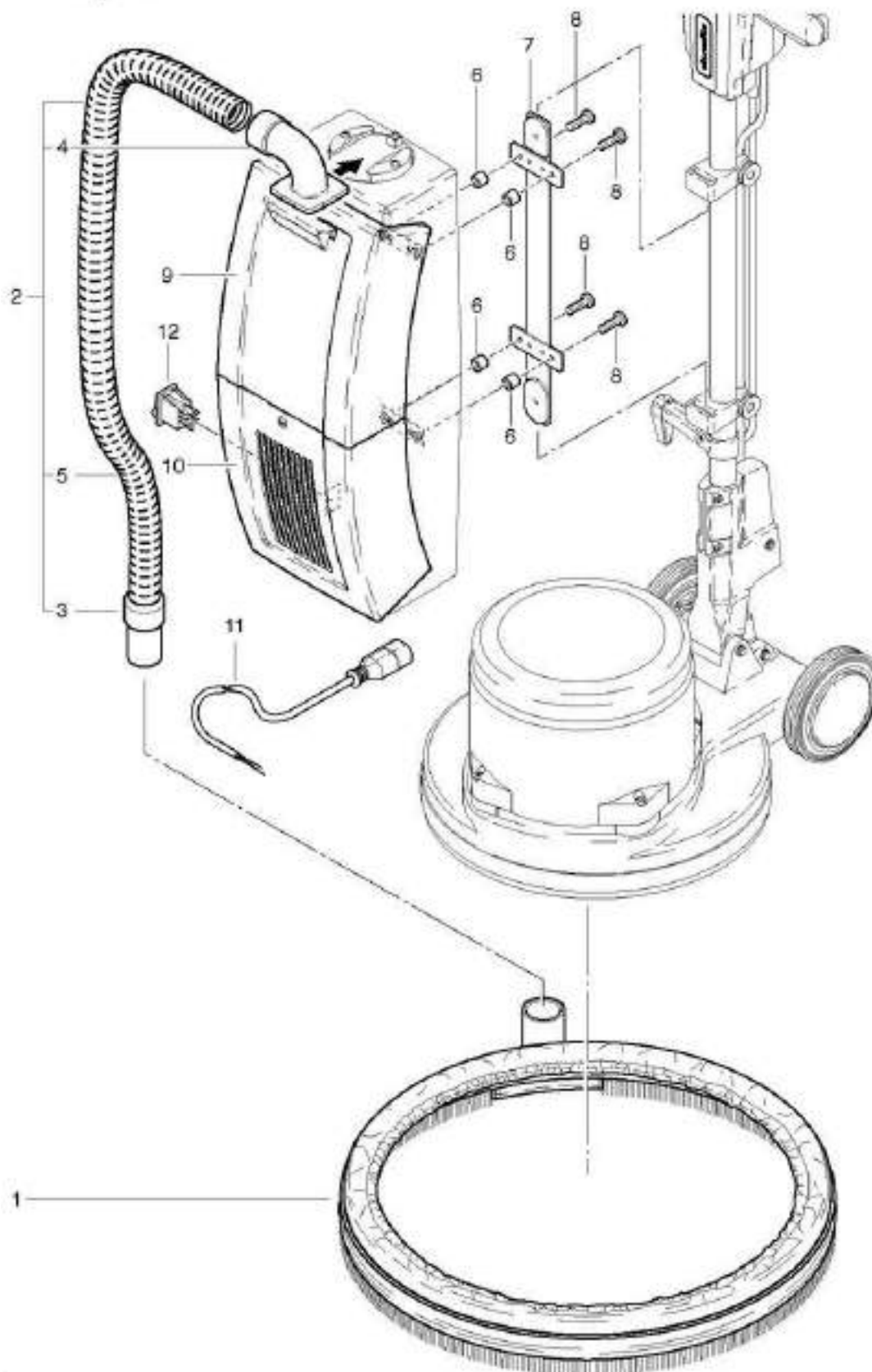


# Duo Speed

## Vacuum complete

Stand: 31.03.2017 09:17

Duo Speed Ab 8547.001

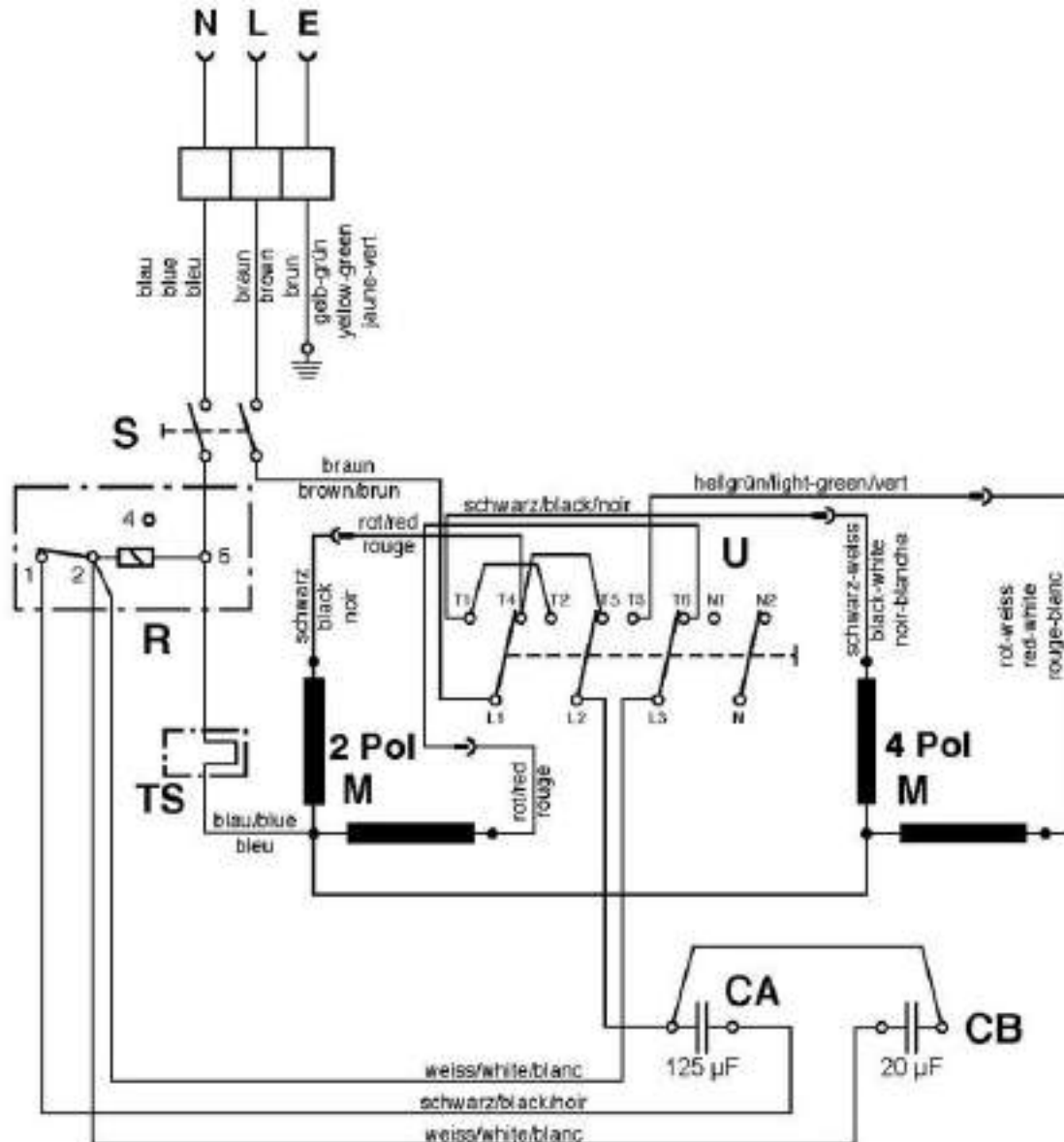


# Duo Speed

## Wiring diagram

Stand: 31.03.2017 09:17

Duo Speed Ab 8547.001



- S = Schalter Bürstmotor / Tumbler switch for motor / Interrupteur pour moteur
- R = Startrelais / Relais / Relais de démarrage
- CA = Anlaufkondensator 125  $\mu$ F / Capacitor 125  $\mu$ F / Capaciteur 125  $\mu$ F
- CB = Betriebskondensator 20  $\mu$ F / Capacitor 20  $\mu$ F / Capaciteur 20  $\mu$ F
- U = Umschalter / Switch / Interrupteur
- M = Motor / Motor / Moteur
- TS = Thermoschalter